



OGŁOSZENIE

Enea Elektrownia Połaniec S.A. ogłasza przetarg otwarty na wykonanie oraz dostawą krat do zasobników węgla pod wywrotnicami wagonowymi.

1. Zakres dostawy obejmuje:

Wykonanie oraz dostawę krat do zasobników węgla pod wywrotnicami węglowymi, według rysunku nr. 1-0648, stanowiącego załącznik nr. 6 do ogłoszenia, w ilości 4 sztuk.

Wymagane: atesty materiałowe, certyfikaty, gwarancja.

2. Wymagany termin dostawy: **do 31.07.2019 r.**
3. Miejsce dostawy: **Enea Elektrownia Połaniec Spółka Akcyjna Zawada 26; 28-230 Połaniec.**
4. Transport na koszt dostawcy.
5. Oferta powinna zawierać:
 - 5.1. Zakres dostaw.
 - 5.2. Terminy dostaw.
 - 5.3. Termin płatności faktur nie krótszy niż 30 dni od daty otrzymania faktury,
 - 5.4. Termin ważności oferty.
 - 5.5. Ofertę cenową w PLN
 - 5.6. okres jej ważności.
 - 5.7. okres gwarancji.
 - 5.8. oświadczenia:
 - 5.8.1. o zapoznaniu się z zapytaniem Ofertowym wraz z akceptacją wzoru Umowy.
 - 5.8.2. o wyrażeniu zgodny na ocenę zdolności Wykonawcy do spełnienia określonych wymagań w zakresie jakości, środowiska oraz bezpieczeństwa i higieny pracy,
 - 5.8.3. o posiadaniu certyfikatu z zakresu jakości, ochrony środowiska oraz bezpieczeństwa i higieny pracy lub ich braku,
 - 5.8.4. o wykonaniu przedmiotu dostawy zgodnie z obowiązującymi przepisami ochrony środowiska oraz bezpieczeństwa i higieny pracy,
 - 5.8.5. o zastosowaniu rozwiązań spełniających warunki norm jakościowych,
 - 5.8.6. o zastosowaniu narzędzi spełniających warunki zgodne z wymogami bhp i ochrony środowiska,
 - 5.8.7. o kompletności oferty pod względem dokumentacji, dostaw,
 - 5.8.8. o spełnieniu wszystkich wymagań Zamawiającego określonych w zapytaniu ofertowym,
 - 5.8.9. o objęciu zakresem oferty wszystkich dostaw niezbędnych do wykonania przedmiotu zamówienia zgodnie z określonymi przez Zamawiającego wymogami oraz obowiązującymi przepisami prawa polskiego i europejskiego.
6. Warunkiem dopuszczenia do przetargu jest dołączenie do oferty:
 - 6.1. oświadczenia oferenta o wypełnieniu obowiązku informacyjnego przewidzianego w art. 13 lub art. 14 RODO wobec osób fizycznych, od których dane osobowe bezpośrednio lub pośrednio pozyskał, którego wzór stanowi załącznik nr 2 do ogłoszenia.

6.2. w przypadku gdy oferent jest osobą fizyczną oświadczenia oferenta o wyrażeniu zgody na przetwarzanie przez Enea Połaniec S.A. danych osobowych, którego wzór stanowi załącznik nr 3 do ogłoszenia.

6.3. Integralną częścią ogłoszenia jest klauzula informacyjna wynikająca z obowiązku informacyjnego Administratora (Enea Połaniec S.A.) stanowiąca Załącznik nr 4 do ogłoszenia.

7. Kryterium oceny ofert: 100% cena.

NAZWA KRYTERIUM	WAGA (udział procentowy) (W)
Wynagrodzenie Ofertowe netto	100%

Ad. 1. Kryterium K1 –Wynagrodzenie Ofertowe netto - znaczenie (waga) 100%

(porównywana będzie Cena netto)

$$K1 = \frac{C_n}{C_o} 100\%$$

gdzie

C_n – wynagrodzenie najniższe z ocenianych Ofert/najniższa wartość oferty (netto),

C_o – wynagrodzenie ocenianej Oferty/wartość ocenianej oferty (netto)

Oferent ponosi wszystkie koszty związane ze sporządzeniem i przedłożeniem oferty.

8. Planowany termin zakończenia postępowania przetargowego i wybór dostawcy do dnia **11.06.2019r.** Planowany termin przesłania zamówienia – do dnia **14.05. 2019 r.**

Zamówienie będzie złożone zgodnie Ogólnymi Warunkami Zakupu Towarów Enea Połaniec S.A. umieszczonych na stronie:

https://www.enea.pl/polaniec/dokumenty/owzt_enea-polaniec-s.a.2017-04-11.pdf?t=1529407256

w wersji obowiązującej na dzień publikacji Ogłoszenia.

9. Wymagania Zamawiającego w zakresie wykonywania prac na obiektach na terenie Zamawiającego zamieszczone są na stronie internetowej <https://www.enea.pl/pl/grupaenea/o-grupie/spolki-grupy-enea/polaniec/zamowienia/dokumenty>. Dostawca zobowiązany jest do zapoznania się z tymi dokumentami i postępowania zgodnie z ustalonymi tam zasadami.

10. Zamawiający zastrzega sobie prawo do przyjęcia lub odrzucenia oferty w każdym czasie przed zawarciem umowy, bez podejmowania tym samym jakiegokolwiek zobowiązania wobec dotkniętego tym oferenta, lub jakichkolwiek obowiązków informowania dotkniętego oferenta o podstawach do takiego działania.

11. Ofertę należy złożyć na adres e-mail: kamil.szymczak@enea.pl do dnia **11.06.2019 r. do godz.22⁰⁰.**

12. W przypadku złożenia u Państwa naszego zamówienia faktury należy składać na adres:

Enea Elektrownia Połaniec Spółka Akcyjna Centrum Zarządzania Dokumentami

ul. Zacisze 28; 65-775 Zielona Góra tel. 15 865 65 50; fax. 15 865 68 78.

Natomiast adres dostaw i fakturowania:

Enea Elektrownia Połaniec Spółka Akcyjna, Zawada 26 28-230 Połaniec

NIP 8660001429

Lub w formie elektronicznej (w nieedytowalny plik. Pdf): faktury.elektroniczne@enea.pl

13. Osoby odpowiedzialne za kontakty z oferentami ze strony Zamawiającego:
 - 13.1. Sprawy techniczne prowadzi Pan Mateusz Smaluch, tel. **15 865 62 81**,
e-mail: witold.dunal@enea.pl
 - 13.2. Sprawy handlowe prowadzi: Pan Kamil Szymczak tel. **15 865 64 12**,
e-mail: kamil.szymczak@enea.pl
14. Przetarg prowadzony będzie na zasadach określonych w regulaminie wewnętrznym Enea Połaniec S.A.
15. Zamawiający zastrzega sobie możliwość zmiany warunków przetargu określonych w niniejszym ogłoszeniu lub odwołania przetargu bez podania przyczyn.
16. Załączniki do ogłoszenia:
 - 16.1. Załącznik nr 1 - Wzór formularza oferty
 - 16.2. Załącznik nr 2 – wzór oświadczenia o wypełnieniu obowiązków informacyjnych przewidzianych w art. 13 lub art. 14 RODO
Załącznik nr 3 - Klauzula informacyjna
 - 16.3. Załącznik nr 4 - Wzór oświadczenia o wyrażeniu zgody na przetwarzanie danych osobowych.
 - 16.4. Załącznik nr 5 – wzór Umowy
 - 16.5. Załącznik nr 6 – rys nr. 1-0648

Załącznik nr 1 do ogłoszenia

WZÓR FORMULARZA OFERTY

Nr. Oferty:

1. Dane dotyczące oferenta:
 - 1.1. Nazwa
 - 1.2. Siedziba
 - 1.3. Nr telefonu/faksu
 - 1.4. nr NIP.....
 - 1.5. osoba do kontaktu nr tel. e-mail.
2. Numer postępowania: **4100/JW00/31/KZ/2019/0000049893**
3. Terminy dostawy :.....
4. Okres gwarancji:.....
5. Atesty:.....
6. Zobowiązania oferenta:
 - 6.1. Zobowiązujemy się dostarczać towar na koszt..... do siedziby Enea Połaniec S.A, zgodnie z wymaganiami Zamawiającego, w terminach przedstawionych przez Zamawiającego.
 - 6.2. **Cena ofertowa za sztukę w PLN:**

Nazwa zestawu	Ilość	Cena jednostkowa netto [PLN]	Cena całkowita netto [PLN]
WYWROTNICA-KRATA ZASOBNIKA WĘGLA	4		
		Razem netto:	

Razem całość oferty słownie:złotych.

- 6.3. Zamawiający wymaga aby poszczególne kompletne zestawy były zapakowane oraz opisane indeksami materiałowymi Zamawiającego:

RODZAJ ZESTAWU	Ilość [sztuk]	Indeks materiałowy Zamawiającego
WYWROTNICA-KRATA ZASOBNIKA WĘGLA	4	110026194

7. Oświadczamy, że uważamy się za związanych niniejszą ofertą przez okres 30 dni od upływu terminu składania ofert.
8. Oświadczamy że rozliczymy podatek VAT zgodnie z postanowieniami art. 17 ust.1 pkt. 7 ustawy o podatku VAT.
9. Wyrażam zgodę na przetwarzanie przez Enea Połaniec S.A. moich danych osobowych w celu związanym z prowadzonym w/w postępowaniem przetargowym dla Enea Elektrownia Połaniec S.A.
10. Załącznikami do oferty są:
 - 10.1. Oświadczenia:
 - 10.1.1. o zapoznaniu się z zapytaniem Ofertowym, wraz z akceptacją wzoru Umowy.

- 10.1.2. o wyrażeniu zgody na ocenę zdolności Wykonawcy do spełnienia określonych wymagań w zakresie jakości, środowiska oraz bezpieczeństwa i higieny pracy,
- 10.1.3. o posiadaniu certyfikatu z zakresu jakości, ochrony środowiska oraz bezpieczeństwa i higieny pracy lub ich braku.
- 10.1.4. o wykonaniu przedmiotu dostawy zgodnie z obowiązującymi przepisami ochrony środowiska oraz bezpieczeństwa i higieny pracy.
- 10.1.5. o zastosowaniu rozwiązań spełniających warunki norm jakościowych.
- 10.1.6. o zastosowaniu narzędzi spełniających warunki zgodne z wymogami bhp i ochrony środowiska.
- 10.1.7. o kompletności oferty pod względem dokumentacji, dostaw.
- 10.1.8. o spełnieniu wszystkich wymagań Zamawiającego określonych w zapytaniu ofertowym.
- 10.1.9. o objęciu zakresem oferty wszystkich dostaw niezbędnych do wykonania przedmiotu zamówienia zgodnie z określonymi przez Zamawiającego wymogami oraz obowiązującymi przepisami prawa polskiego i europejskiego.
- 10.1.10. o wypełnieniu obowiązków informacyjnych przewidzianych w art. 13 lub art. 14 RODO.
- 10.1.11. o wyrażeniu zgody na przetwarzanie danych osobowych.
- 10.2. odpis z KRS lub informacja o wpisie do ewidencji działalności gospodarczej

.....

Data i podpis przedstawiciela Oferenta

Wzór oświadczenia wymaganego od wykonawcy w zakresie wypełnienia obowiązków informacyjnych przewidzianych w art. 13 lub art. 14 RODO

Oświadczam, że wypełniłem obowiązki informacyjne przewidziane w art. 13 lub art. 14 RODO¹⁾ wobec osób fizycznych, od których dane osobowe bezpośrednio lub pośrednio pozyskałem w celu złożenia oferty / udział w niniejszym postępowaniu.*

.....
data i podpis uprawnionego
przedstawiciela Oferenta

¹⁾ rozporządzenie Parlamentu Europejskiego i Rady (UE) 2016/679 z dnia 27 kwietnia 2016 r. w sprawie ochrony osób fizycznych w związku z przetwarzaniem danych osobowych i w sprawie swobodnego przepływu takich danych oraz uchylenia dyrektywy 95/46/WE (ogólne rozporządzenie o ochronie danych) (Dz. Urz. UE L 119 z 04.05.2016, str. 1).

* W przypadku gdy wykonawca nie przekazuje danych osobowych innych niż bezpośrednio jego dotyczących lub zachodzi wyłączenie stosowania obowiązku informacyjnego, stosownie do art. 13 ust. 4 lub art. 14 ust. 5 RODO treści oświadczenia wykonawca nie składa (usunięcie treści oświadczenia np. przez jego wykreślenie).

Klauzula informacyjna

Zgodnie z art. 13 i 14 ust. 1 i 2 Rozporządzenia Parlamentu Europejskiego i Rady (UE) 2016/679 z dnia 27 kwietnia 2016 r. w sprawie ochrony osób fizycznych w związku z przetwarzaniem danych osobowych w sprawie swobodnego przepływu takich danych oraz uchylenia dyrektywy 95/45/WE (dalej: **RODO**), informujemy:

1. Administratorem Pana/Pani danych osobowych podanych przez Pana/Panią jest Enea Elektrownia Połaniec Spółka Akcyjna (skrót firmy: Enea Połaniec S.A.) z siedzibą w Zawadzie 26, 28-230 Połaniec (dalej: **Administrator**).

Dane kontaktowe:

a) **Inspektor Ochrony Danych** - e-mail: eep.iod@enea.pl, telefon: 15 / 865 6383

2. Pana/Pani dane osobowe przetwarzane będą w celu udziału w postępowaniu/przetargu oraz późniejszej ewentualnej realizacji oraz rozliczenia usługi bądź umowy (art. 6 ust. 1 lit. b Rozporządzenia Parlamentu Europejskiego i Rady (UE) 2016/679 z dnia 27 kwietnia 2016 r. tzw. ogólnego rozporządzenia o ochronie danych osobowych, dalej: **RODO**).
3. Podanie przez Pana/Panią danych osobowych jest dobrowolne, ale niezbędne do udziału w postępowaniu i późniejszej ewentualnej realizacji usługi bądź umowy.
4. Administrator może ujawnić Pana/Pani dane osobowe podmiotom upoważnionym na podstawie przepisów prawa.

Administrator może również powierzyć przetwarzanie Pana/Pani danych osobowych dostawcom usług lub produktów działającym na jego rzecz, w szczególności podmiotom świadczącym Administratorowi usługi IT, księgowo, transportowe, serwisowe, agencyjne.

Zgodnie z zawartymi z takimi podmiotami umowami powierzenia przetwarzania danych osobowych, Administrator wymaga od tych dostawców usług zgodnego z przepisami prawa, wysokiego stopnia ochrony prywatności i bezpieczeństwa Pana/Pani danych osobowych przetwarzanych przez nich w imieniu Administratora.

5. Pani/Pana dane osobowe będą przechowywane przez okres wynikający z powszechnie obowiązujących przepisów prawa oraz przez czas niezbędny do dochodzenia roszczeń związanych z przetargiem.
6. Dane udostępnione przez Panią/Pana nie będą podlegały profilowaniu.
7. Administrator danych nie ma zamiaru przekazywać danych osobowych do państwa trzeciego.
8. Przysługuje Panu/Pani prawo żądania:
 - a. dostępu do treści swoich danych - w granicach art. 15 RODO,
 - b. ich sprostowania – w granicach art. 16 RODO,
 - c. ich usunięcia - w granicach art. 17 RODO,
 - d. ograniczenia przetwarzania - w granicach art. 18 RODO,
 - e. przenoszenia danych - w granicach art. 20 RODO,
 - f. prawo wniesienia sprzeciwu (w przypadku przetwarzania na podstawie art. 6 ust. 1 lit. f) RODO – w granicach art. 21 RODO,

9. Realizacja praw, o których mowa powyżej, może odbywać się poprzez wskazanie swoich żądań/sprzeciwu przesłane Inspektorowi Ochrony Danych na adres e-mail: eep.iod@enea.pl.
10. Przysługuje Panu/Pani prawo wniesienia skargi do Prezesa Urzędu Ochrony Danych Osobowych w przypadku, gdy uzna Pan/Pani, iż przetwarzanie danych osobowych przez Administratora narusza przepisy o ochronie danych osobowych.

Wzór oświadczenia o wyrażeniu zgody na przetwarzanie danych osobowych

Oświadczam, że wyrażam zgodę na przetwarzanie przez Enea Połaniec S.A. moich danych osobowych w celu związanym z prowadzonym przetargiem o nr: 4100/JW00/31/KZ/2019/0000049893 na wykonanie oraz dostawę krat do zasobników węgla pod wywrotnicami wagonowymi dla Elektrowni Enea Połaniec S.A.

.....
data i podpis uprawnionego
przedstawiciela Oferenta

¹⁾ rozporządzenie Parlamentu Europejskiego i Rady (UE) 2016/679 z dnia 27 kwietnia 2016 r. w sprawie ochrony osób fizycznych w związku z przetwarzaniem danych osobowych i w sprawie swobodnego przepływu takich danych oraz uchylenia dyrektywy 95/46/WE (ogólne rozporządzenie o ochronie danych) (Dz. Urz. UE L 119 z 04.05.2016, str. 1).

Wzór Umowy

Umowa nr NZ/0.../M/4100/90000...../5000...../2019

(zwana w dalszej części "Umową")

zawarta w Zawadzie w dniu, pomiędzy:

Enea Elektrownia Połaniec Spółka Akcyjna (skrót firmy: Enea Połaniec S.A.) z siedzibą: Zawada 26, 28-230 Połaniec, zarejestrowaną pod numerem KRS 0000053769 przez Sąd Rejonowy w Kielcach, X Wydział Gospodarczy Krajowego Rejestru Sądowego, kapitał zakładowy 713 500 000 zł w całości wpłacony, NIP: 866-00-01-429, zwaną dalej „**Zamawiającym**”, którego reprezentują:

Marek Ryński - Vice Prezes Zarządu**Mirosław Jabłoński** - Prokurent

a

.....
.....zwany dalej „**Dostawcą**”.Zamawiający oraz Dostawca będą dalej łącznie zwani „**Stronami**”.

Na wstępie Strony stwierdziły, co następuje:

1. Dostawca oświadcza, że: (a) posiada zdolność do zawarcia Umowy, (b) Umowa stanowi ważne i prawnie wiążące dla niego zobowiązanie, (c) zawarcie i wykonanie Umowy nie stanowi naruszenia jakiegokolwiek umowy lub zobowiązania, których stroną jest Dostawca, jak również nie stanowi naruszenia jakiegokolwiek decyzji administracyjnej, zarządzenia, postanowienia lub wyroku wiążącego Dostawcę.
2. Dostawca oświadcza i zapewnia, że pozostaje podmiotem prawidłowo utworzonym, istniejącym i działającym zgodnie z prawem, a także, iż w odniesieniu do Dostawcy nie został złożony wniosek o otwarcie postępowania upadłościowego lub naprawczego, a także nie zostało wszczęte wobec niego postępowanie likwidacyjne. Nadto, Dostawca oświadcza i zapewnia, że posiada wiedzę i doświadczenie niezbędne do należytego wykonania Umowy oraz posiada środki konieczne do wykonania Umowy, a jego sytuacja finansowa pozwala na podjęcie w dobrej wierze zobowiązań wynikających z Umowy.
3. Zamawiający oświadcza, że: (a) posiada zdolność do zawarcia Umowy, (b) Umowa stanowi ważne i prawnie wiążące dla niego zobowiązanie, (c) zawarcie i wykonanie Umowy nie stanowi naruszenia jakiegokolwiek umowy lub zobowiązania, których stroną jest Zamawiający, jak również nie stanowi naruszenia jakiegokolwiek decyzji administracyjnej, zarządzenia, postanowienia lub wyroku wiążącego Zamawiającego. Nadto Zamawiający oświadcza i zapewnia, iż posiada środki finansowe konieczne do należytego wykonania Umowy.
4. Ogólne Warunki Zakupu Towarów Zamawiającego w wersji NZ/4/2018 z dnia 7 sierpnia 2018r r. („OWZT”), znajdujące się na stronie internetowej Zamawiającego https://www.enea.pl/grupaenea/o_grupie/enea-polaniec/zamowienia/dokumenty-dla-wykonawcow/owzt-wersja-nz-4-2018.pdf?t=1553686556

stanowią integralną część Umowy. Dostawca oświadcza, iż zapoznał się z OWZT oraz że akceptuje ich

brzmienie. W przypadku rozbieżności między zapisami Umowy a OWZT, pierwszeństwo mają zapisy Umowy, zaś w pozostałym zakresie obowiązują OWZT.

W związku z powyższym Strony ustaliły, co następuje:

1. PRZEDMIOT UMOWY

- 1.1. Zamawiający zamawia, a Dostawca przyjmuje do realizacji wykonanie oraz dostawę, krat do zasobników węgla pod wywrotnicami wagonowymi zgodnie z rysunkiem nr. 1-0648, stanowiącym załącznik nr.1 do umowy w ilości 4 sztuk.
- 1.2. Dostarczone materiały będą spełniać wymogi dla tego typu materiałów, potwierdzone stosownymi atestami materiałowymi, certyfikatami, poświadczeniami.
- 1.3. Dostarczony towar objęty będziemiesięczną gwarancją.
- 1.4. Dostarczony towar będzie odbierany przez Zamawiającego na podstawie dokumentu dostawy, podpisanego przez upoważnionych przedstawicieli Stron.
- 1.5. Zamawiający wymaga aby towar był zapakowany oraz opisany indeksem materiałowym Zamawiającego:

Lp	Rodzaj zestawu	Ilość	Indeks Zamawiającego
1	WYWROTNICA-KRATA ZASOBNIKA WĘGLA	1	110026194

2. TERMIN WYKONANIA

- 2.1. Strony ustalają termin dostawy do dnia: 31 lipca 2019r.
- 2.2. Niezależnie od przypadków wskazanych w OWZT Zamawiający ma prawo odstąpić od Umowy w przypadku naruszenia przez Dostawcę postanowień Umowy, w szczególności w razie dostaw Towaru niezgodnego z parametrami określonymi w Umowie. Prawo odstąpienia wskazane w Umowie oraz OWZT może być wykonane w terminie 30 dni od dnia zaistnienia przyczyny odstąpienia.

3. MIEJSCE DOSTAWY

- 3.1. Strony uzgadniają, że miejscem dostawy Towaru będzie magazyn Zamawiającego, Zawada 26, 28-230 Połaniec.

4. CENA I WARUNKI PŁATNOŚCI

- 4.1. Z tytułu należytego wykonania Umowy przez Dostawcę, Zamawiający zobowiązuje się do zapłaty ceny(PLN), (dalej: „Cena”) w wysokości:

Lp	Rodzaj zestawu	Ilość sztuk	Cena jedn. netto	Cena całkowita netto
1	WYWROTNICA-KRATA ZASOBNIKA WĘGLA	4		
			Razem:	

4.2. Cena Towaru zawiera całość kosztów związanych z dostawą do Zamawiającego, w tym transport.

4.3. Faktura wystawiona będzie za dostawę Towaru zrealizowanego w danym miesiącu z terminem płatności: 30 dni od daty doręczenia Zamawiającemu faktury VAT na adres wskazany w pkt 7.1 Umowy. Dopuszcza się przesyłanie faktur drogą elektroniczną na adres:

faktury.elektroniczne@enea.pl w formacie pdf, w wersji nieedytowalnej (celem zapewnienia autentyczności pochodzenia i integralności treści faktury). Jeżeli Wykonawca skorzysta z elektronicznej formy przesyłania faktur, wtedy nie ma obowiązku przesyłania wersji papierowej dokumentu faktury.

4.4. Podstawą wystawienia faktury VAT jest podpisany przez Zamawiającego protokół odbioru towaru.

4.5. Zapłata za dostarczony Towar dokonywana będzie na rzecz Dostawcy na rachunek bankowy wskazany na fakturze.

4.6. Całkowita wartość dostawy w okresie obowiązywania Umowy nie przekroczy kwoty:
..... **zł netto.**

4.7. Poza zapłatą ceny o której mowa w pkt. 4.1 zamawiający nie jest zobowiązany do zapłaty jakiegokolwiek wynagrodzenia dodatkowego ani uzupełniającego.

5. OSOBY ODPOWIEDZIALNE ZA REALIZACJĘ UMOWY

5.1. Zamawiający wyznacza niniejszym:

Witold Dunal – tel. 15 865 62 81; e-mail: witold.dunal@enea.pl

Kamil Szymczak -tel. 15 865 64 12; e-mail: kamil.szymczak@enea.pl

jako osoby upoważnione do składania w jego imieniu wszelkich oświadczeń objętych Umową, koordynowania obowiązków nałożonych Umową na Zamawiającego oraz reprezentowania Zamawiającego w stosunkach z Dostawcą, jego personelem, w tym do przyjmowania pochodzących od tych podmiotów oświadczeń woli (dalej "**Pełnomocnik Zamawiającego**"). Pełnomocnik Zamawiającego nie jest uprawniony do podejmowania czynności oraz składania oświadczeń woli, które skutkowałyby jakąkolwiek zmianą Umowy. Zmiana Pełnomocnika Zamawiającego nie stanowi zmiany Umowy i następować będzie z chwilą pisemnego powiadomienia Dostawcy.

5.2. Dostawca wyznacza niniejszym;

.....

jako osobę upoważnioną do reprezentowania Dostawcy w celu składania w jego imieniu wszelkich oświadczeń objętych Umową, koordynowania obowiązków nałożonych Umową na Dostawcę oraz reprezentowania Dostawcy w stosunkach z Zamawiającym, w tym do przyjmowania pochodzących od tych podmiotów oświadczeń woli (dalej łącznie zwani "**Pełnomocnikami Dostawcy**" lub z osobna „**Pełnomocnikiem Dostawcy**”). Pełnomocnicy Dostawcy nie są uprawnieni do podejmowania czynności oraz składania oświadczeń woli, które skutkowałyby jakąkolwiek zmianą Umowy. Zmiana Pełnomocników Dostawcy nie stanowi zmiany Umowy i następować będzie z chwilą pisemnego powiadomienia Zamawiającego.

6. KARY UMOWNE

- 6.1. Niezależnie od kar umownych przewidzianych w OWZT, Dostawca zapłaci kary umowne w przypadku niedostarczenia Towaru do Zamawiającego zgodnie z zamówieniem – w wysokości 1 % wartości niedostarczonego Towaru za każdy dzień opóźnienia w stosunku do terminu wskazanego w pkt 2.1. Umowy.
- 6.2. Wartość Towaru, który nie został dostarczony przez Dostawcę, określona zostanie jako iloczyn ceny jednostkowej wskazanej w pkt 4.1 i różnicy pomiędzy wymaganą ilością, a rzeczywistą ilością dostarczonego Towaru.
- 6.3. W przypadku, jeżeli kara umowna określona w pkt 6.1 nie pokryje poniesionej przez Zamawiającego szkody, Zamawiający może dochodzić odszkodowania w wysokości przekraczającej zastrzeżoną karę umowną na zasadach ogólnych.
- 6.4. Zamawiający jest uprawniony do potrącenia kar umownych z wynagrodzenia należnego Dostawcy.

7. POZOSTAŁE UREGULOWANIA

7.1 Strony uzgadniają następujące adresy do doręczeń:

Zamawiający:

Enea Elektrownia Połaniec S.A. Zawada 26; 28-230 Połaniec NIP: 866 0001429

tel. 15 865 65 50; fax. 15 865 68 78.

Zamawiający (adres do doręczeń faktur):

**Enea Elektrownia Połaniec S.A. Centrum Zarządzania Dokumentami ul. Zacisze 28;
65-775 Zielona Góra**

Lub w formie elektronicznej (w nieedytowalny plik. Pdf): faktury.elektroniczne@enea.pl

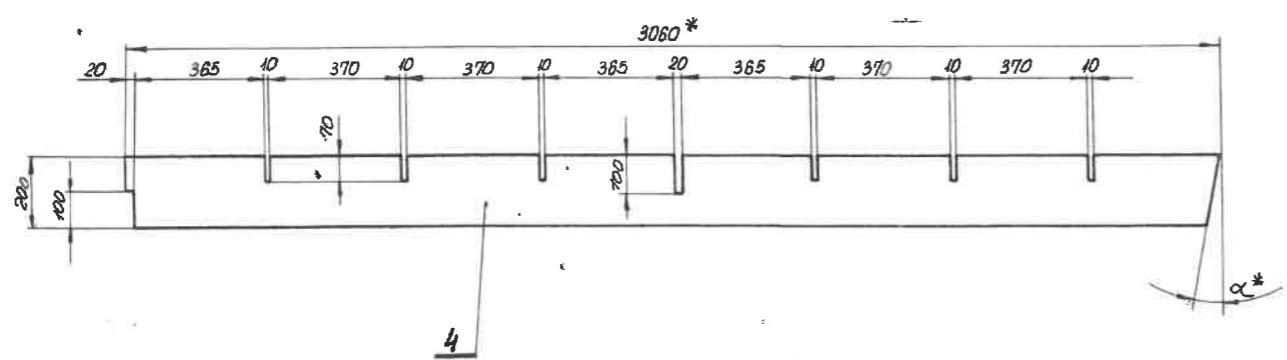
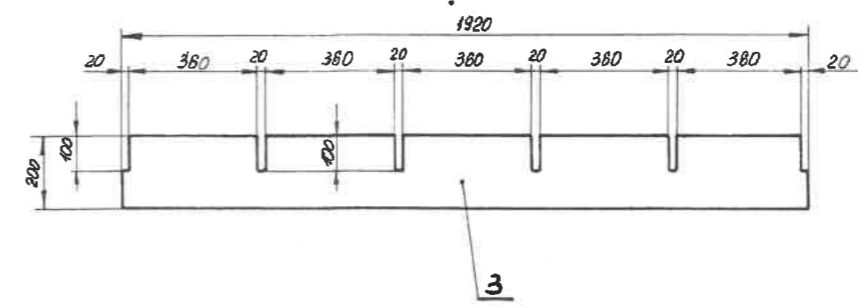
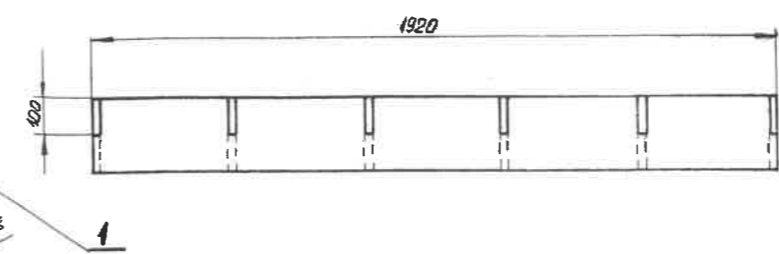
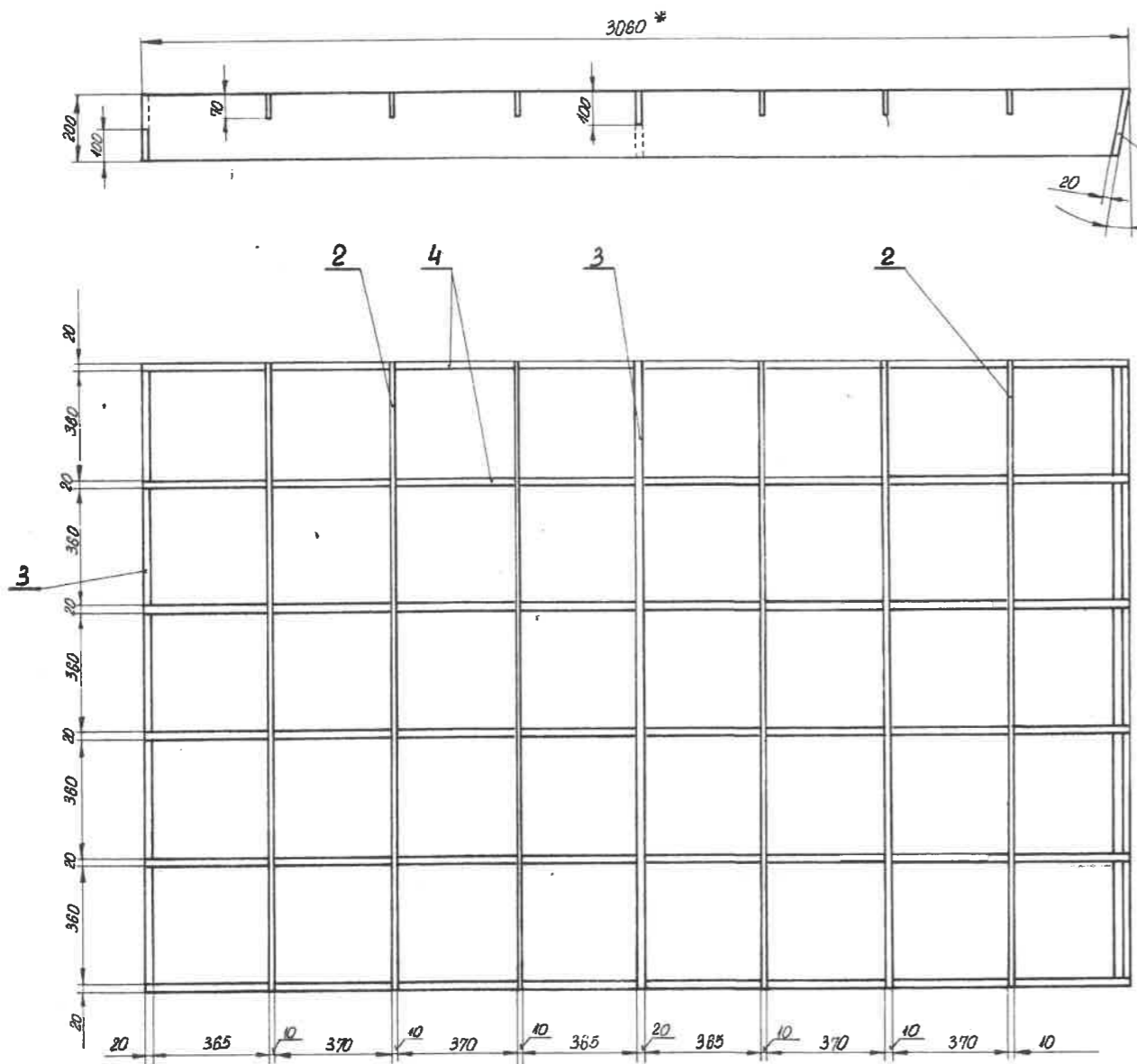
Dostawca:

7.2 Wszelkie zmiany i uzupełnienia do Umowy, z zastrzeżeniem jej postanowień odmiennych, wymagają formy pisemnej pod rygorem nieważności.

7.3 Umowa została sporządzona w dwóch jednobrzmiących egzemplarzach, po jednym dla każdej ze Stron.

DOSTAWCA

ZAMAWIAJĄCY



Uwaga:

1. Elementy kraty łącząc ze sobą sponaniem, spoiną pochwinoną. Wielkość spoiny równa 0,7 grubości cieńszego elementu sponanego,
2. Wymiar 3060* i kat α^* dokładnie ustalić w montażu kraty na wyrównicy. Po ustaleniu powyższego przyspanać poz.1.
3. Na komplet do wyrównicy wagonowej wchodzi 16 sztuk narysowanej kraty.

29.05.70 RP

Uwaga: poz. 2 wykonac 70x12x1920. *Janek*

EGZEMPLARZ
ARCHIWALNY

4	Plaskownik 200x20x3060	8	St 3.5	10,288	PN-72 H-93202	mg 145.
3	Plaskownik 200x20x1920	2	St 3.5	30,2	—	mg 145.
2	Plaskownik 70x10x1920	8	St 3.5	11,2	—	—
1	Plaskownik 200x20x1920	1	St 3.5	30,2	PN-72 H-93202	—
Pos.						
Zmiana						
Wyrównica wagonowa nr 112						
KRATA n 442						
J. H. 812A K. B. 812A W. 812A						
14 11 00 01 1-0648						